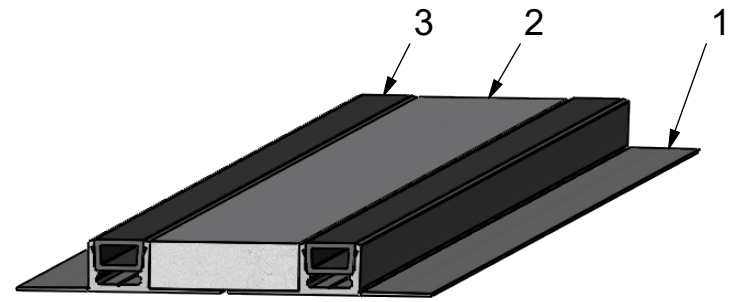
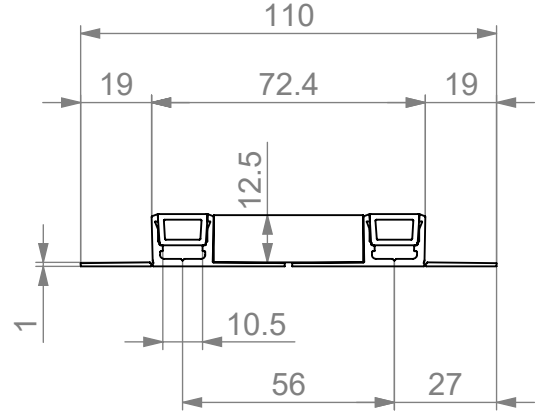
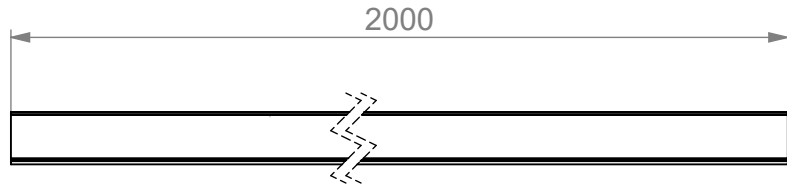


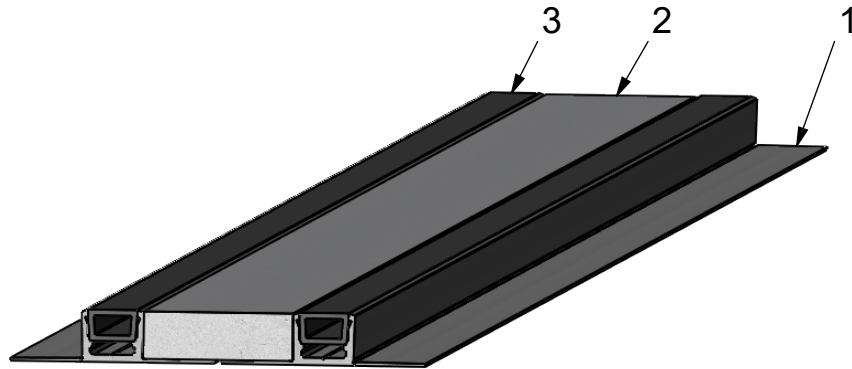
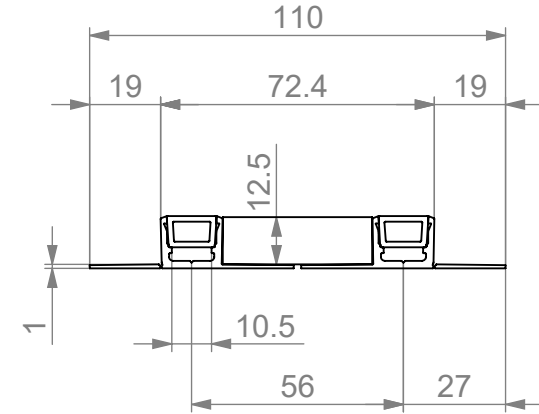
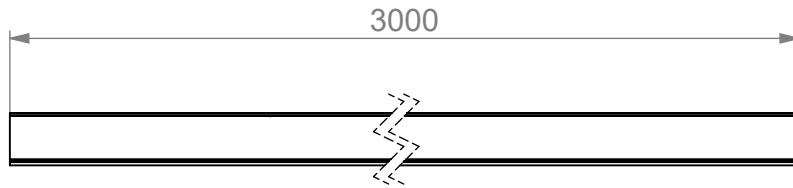
Pos	2000/Menge	Bezeichnung	Dimension	Norm/Typ	Werkstoff	Artikelnummer
1	2	TP-Flex Profil	L=2000mm		Aluminium	SK-TPFLEXALU-0001
2	1	Gipskartonstreifen	L=2000mm		Gipskarton	-
3	2	Mal-und Abdeckgummi	L=2000mm		Gummi	SK-Z0005



Material	Oberfläche		Farbe:	blank
	Alu/Gummi/Gipskarton		Zusatzinformation:	mit Mal-und Abdeckgummi
Norm/Typ		Name	Datum	TP-Flex Paneel mit Gipsstreifen 2 läufig 110x13.5x2000mm Artikelnummer: SK-TPFLEX-ALU+GIPS-0003
V [cm3]	1630.52	erstellt	HFE 12.02.2017	
O [cm2]	11416.37	geändert		
Masse [kg]	2.05	freigegeben		
Für dieses Dokument und den darin dargestellten Gegenstand behalten wir uns alle Rechte vor. Bekanntgabe an Dritte oder Verwertung seines Inhaltes sind ohne unsere ausdrückliche Zustimmung verboten. © GS Kunststoffe, Gartenstrasse 11, A-4600 Wels				ISO - E
		Dokument-Nr		Revision --

SK-TPFLEX-ALU+GIPS-0003 = 2000mm
SK-TPFLEX-ALU+GIPS-0004 = 3000mm

Pos	3000/MENGE	Bezeichnung	Dimension	Norm/Typ	Werkstoff	Material-Nr
1	2	TP-Flex Profil	L=3000mm		Aluminium	SK-TPFLEXALU-0002
2	1	Gipskartonstreifen	L=3000mm		Gipskarton	-
3	2	Mal-und Abdeckgummi	L=3000mm		Gummi	SK-Z0007



Material	Oberfläche	Farbe:	blank		
	Alu/Gummi/Gipskarton	Zusatzinformation:	mit Mal-und Abdeckgummi		
Norm/Typ	Name	Datum	TP-Flex Paneel mit Gipsstreifen 2 läufig 110x13.5x3000mm Artikelnummer: SK-TPFLEX-ALU+GIPS-0004		
V [cm3]	2445.78	erstellt		HFE	12.02.2017
O [cm2]	17116.40	geändert			
Masse [kg]	3.07	freigegeben			
Für dieses Dokument und den darin dargestellten Gegenstand behalten wir uns alle Rechte vor. Bekanntgabe an Dritte oder Verwertung seines Inhaltes sind ohne unsere ausdrückliche Zustimmung verboten. © GS Kunststoffe, Gartenstrasse 11, A-4600 Wels				ISO - E 	
				Revision --	

SK-TPFLEX-ALU+GIPS-0003 = 2000mm
SK-TPFLEX-ALU+GIPS-0004 = 3000mm