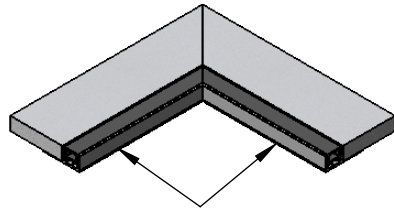
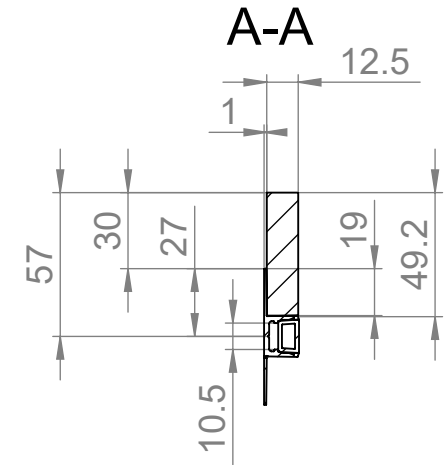
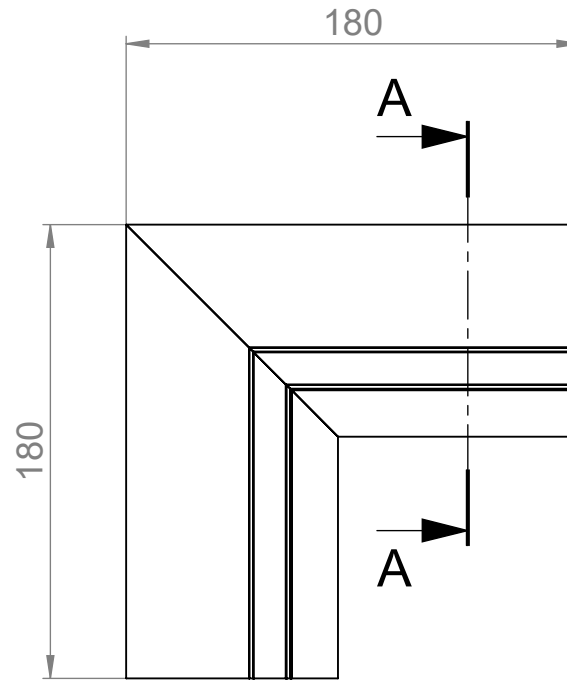


Innenschenkel können bei Bedarf abgebrochen werden.



mit abgebrochenen Innenschenkel



Material	Oberfläche		Farbe:	<b>blank</b>
	<b>Alu/Gummi/Gipskarton</b>		Zusatzinformation:	<b>mit Mal- und Abdeckgummi</b>
Norm/Typ		Name	Datum	<b>TP-Flex Eckelement 90°</b> <b>1-läufig-inneneck</b> <b>180x180</b> Artikelnummer: <b>SK-TPFLEX-ALU+GIPS-0006</b>
V [cm3]	229.36	erstellt	HFE 12.02.2017	
O [cm2]	991.52	geändert		
Masse [kg]	0.21	freigegeben		
Für dieses Dokument und den darin dargestellten Gegenstand behalten wir uns alle Rechte vor. Bekanntgabe an Dritte oder Verwertung seines Inhaltes sind ohne unsere ausdrückliche Zustimmung verboten. © GS Kunststoffe, Gartenstrasse 11, A-4600 Wels				ISO - E 
				Revision --