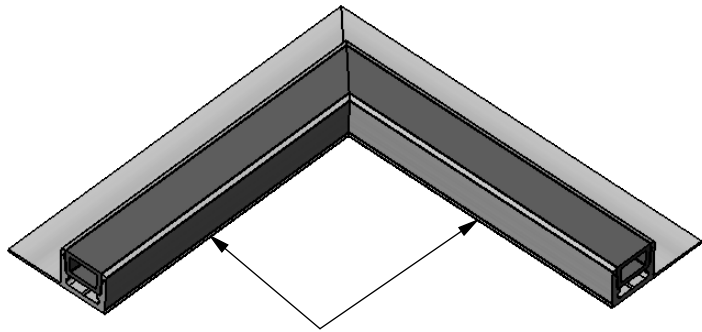
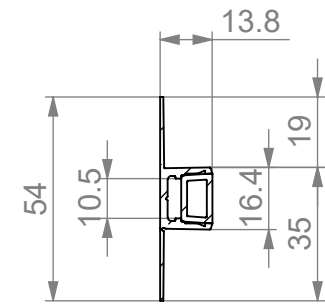
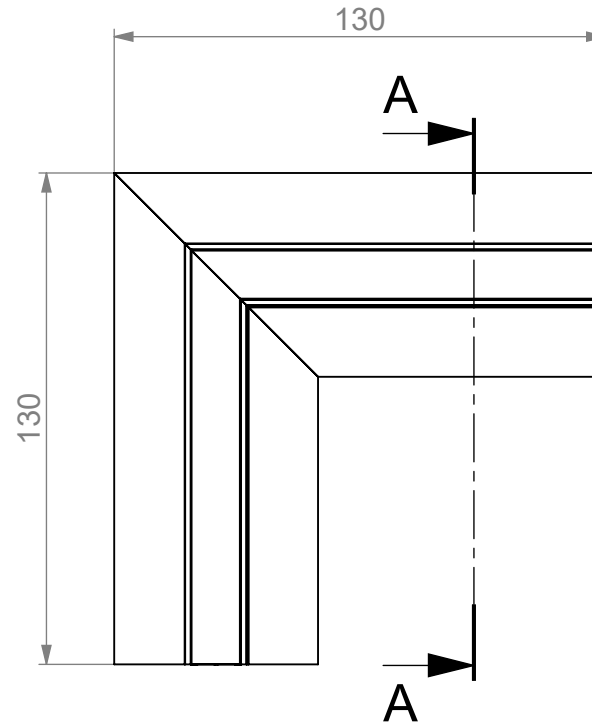




Innenschenkel können bei Bedarf abgebrochen werden.



mit abgebrochenen Innenschenkel



A-A

Material		Oberfläche		Farbe:	blank
		Alu/Gummi		Zusatzinformation:	mit Mal- und Abdeckgummi
Norm/Typ		Name	Datum	TP-Flex Eckprofil-Set 90° Innen 130x130x14 Artikelnummer: SK-TPFLEX-ALU-0004	
V [cm3]	33.17	erstellt	HFE 10.02.2017		
O [cm2]	487.97	geändert			
Masse [kg]	0.07	freigegeben			
Für dieses Dokument und den darin dargestellten Gegenstand behalten wir uns alle Rechte vor. Bekanntgabe an Dritte oder Verwertung seines Inhaltes sind ohne unsere ausdrückliche Zustimmung verboten. © GS Kunststoffe, Gartenstrasse 11, A-4600 Wels				ISO - E  Revision --	1 / 1
		gedruckt am: 18.02.2019		Massstab	1:2
				Format	A4
				Blatt	1 / 1