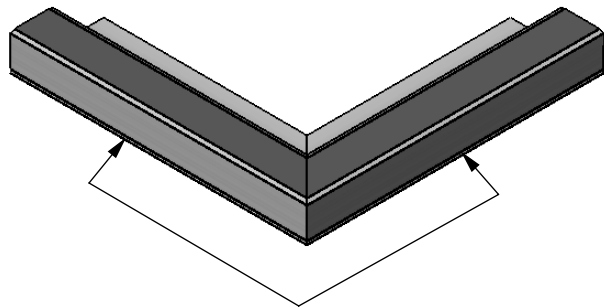
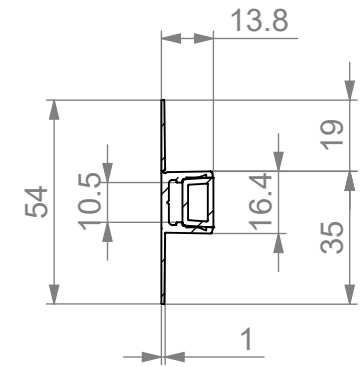
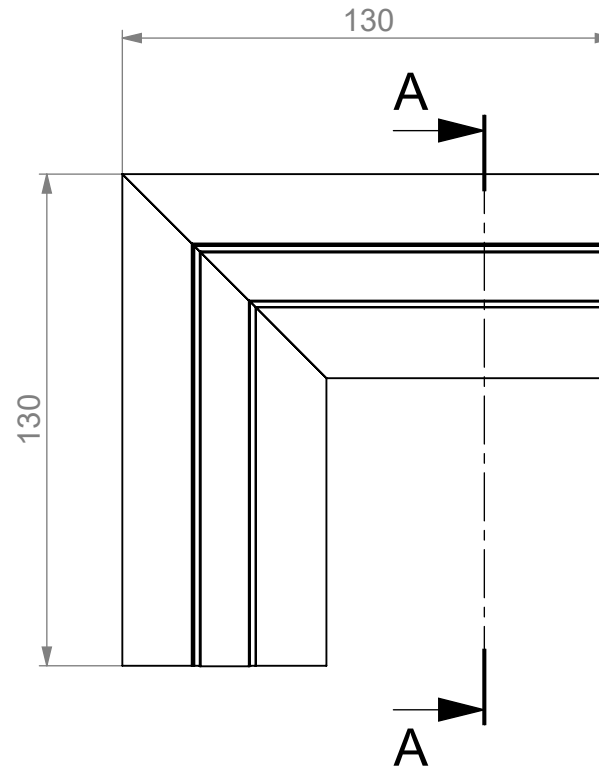



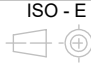
Aussenschenkel können bei Bedarf abgebrochen werden.



mit abgebrochenen Aussenschenkel



A-A

Material		Oberfläche		Farbe:	blank
		Alu/Gummi		Zusatzinformation:	mit Mal- und Abdeckgummi
Norm/Typ		Name	Datum	TP-Flex Eckprofil-Set 90°	
V [cm ³]	33.14	erstellt	HFE 10.02.2017	Aussen	
O [cm ²]	488.35	geändert		130x130x14	
Masse [kg]	0.07	freigegeben		Artikelnummer:	SK-TPFLEX-ALU-0003
Für dieses Dokument und den darin dargestellten Gegenstand behalten wir uns alle Rechte vor. Bekanntgabe an Dritte oder Verwertung seines Inhaltes sind ohne unsere ausdrückliche Zustimmung verboten. © GS Kunststoffe, Gartenstrasse 11, A-4600 Wels				ISO - E	
Das Profilset wird 2 teilig geliefert.				Revision	--
		gedruckt am: 18.02.2019		Massstab	1:2
				Format	A4
				Blatt	1 / 1