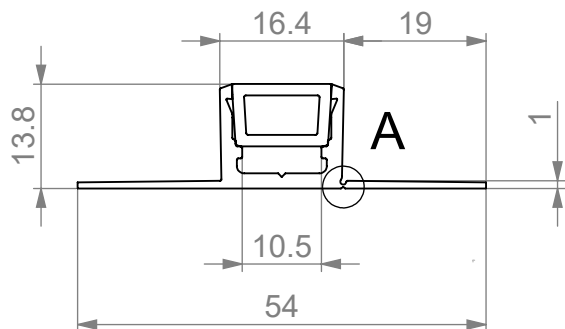
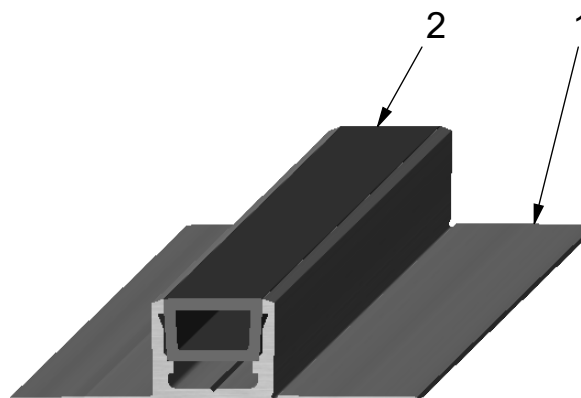
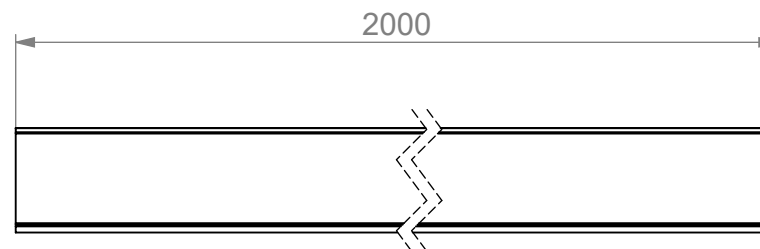


Pos	2000/Menge	Bezeichnung	Dimension	Norm/Typ	Werkstoff	Arikelnummer
1	1	TP-Flex Profil	L=2000mm		Aluminium	SK-TPFLEX-ALU-0001
2	1	Mal-und Abdeckgummi	L=2000mm		Gummi	SK-Z0005





DETAIL A
5 : 1



Der Schenkel kann bei Bedarf
abgebrochen werden.

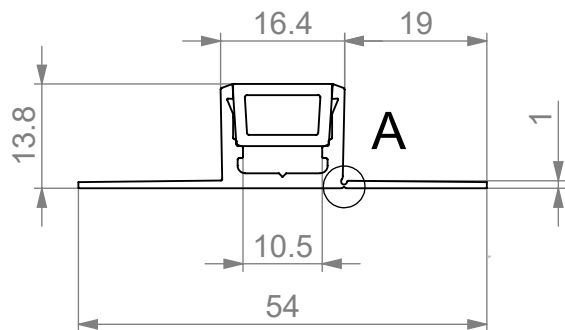
SK-TPFLEX-ALU-0001 = 2000mm
SK-TPFLEX-ALU-0002 = 3000mm

Material	Oberfläche		Farbe:	blank
-	Alu/Gummi		Zusatzinformation:	mit Mal-und Abdeckgummi
Norm/Typ		Name	Datum	TP-Flex Profil Profilstange L=2000mm Artikelnummer: SK-TPFLEX-ALU-0001
V [cm3]	321.51	erstellt	HFE 10.02.2017	
O [cm2]	4663.25	geändert		
Masse [kg]	0.69	freigegeben		
Für dieses Dokument und den darin dargestellten Gegenstand behalten wir uns alle Rechte vor. Bekanntgabe an Dritte oder Verwertung seines Inhaltes sind ohne unsere ausdrückliche Zustimmung verboten. © GS Kunststoffe, Gartenstrasse 11, A-4600 Wels				- ISO - E  Revision --

gedruckt am: 18.02.2019

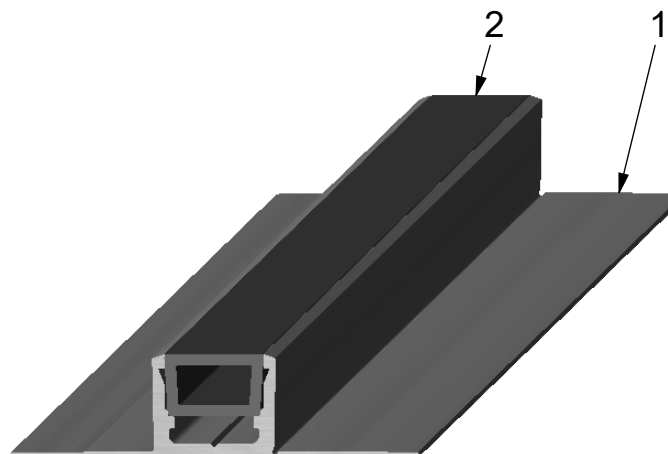
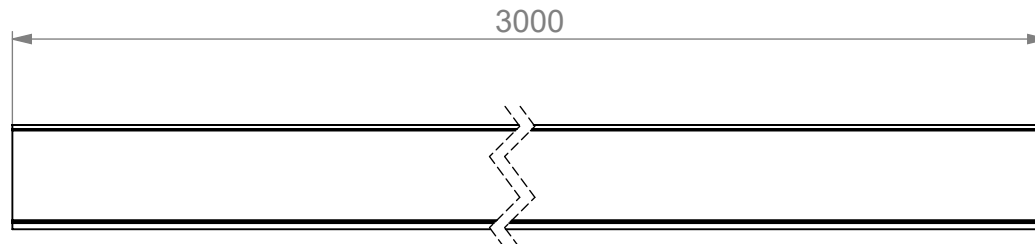
Massstab 1:1 Format A4 Blatt 1 / 2


Pos	3000/MENGE	Bezeichnung	Dimension	Norm/Typ	Werkstoff	Artikelnummer
1	1	TP-Flex Profil	L=3000mm		Aluminium	SK-TPFLEX-ALU-0002
2	1	Mal-und Abdeckgummi	L=3000mm		Gummi	SK-Z0007



DETAIL A
5 : 1

Der Schenkel kann bei Bedarf abgebrochen werden.



Material	Oberfläche		Farbe:	blank
-	Alu/Gummi		Zusatzinformation:	mit Mal-und Abdeckgummi
Norm/Typ		Name	Datum	TP-Flex Profil Profilstange L=3000mm Artikelnummer: SK-TPFLEX-ALU-0002
V [cm3]	482.26	erstellt	HFE 10.02.2017	
O [cm2]	6993.26	geändert		
Masse [kg]	1.03	freigegeben		
Für dieses Dokument und den darin dargestellten Gegenstand behalten wir uns alle Rechte vor. Bekanntgabe an Dritte oder Verwertung seines Inhaltes sind ohne unsere ausdrückliche Zustimmung verboten. © GS Kunststoffe, Gartenstrasse 11, A-4600 Wels				- ISO - E  Revision --
SK-TPFLEX-ALU-0001 = 2000mm SK-TPFLEX-ALU-0002 = 3000mm	gedruckt am: 18.02.2019		Massstab 1:1	Format A4 Blatt 2 / 2